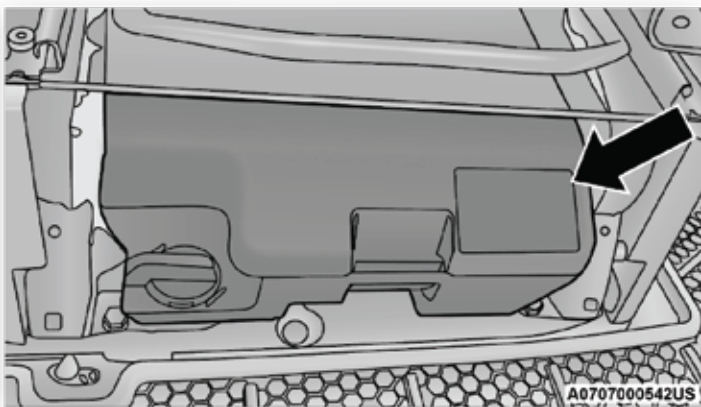


## 2021 Ram Promaster

### Emplacement du cric



Le cric et ses outils sont rangés dans une boîte sous le siège passager avant, ou dans un sac à outils près du siège du conducteur (ou derrière celui-ci). La boîte et le sac à outils contiennent les mêmes articles.

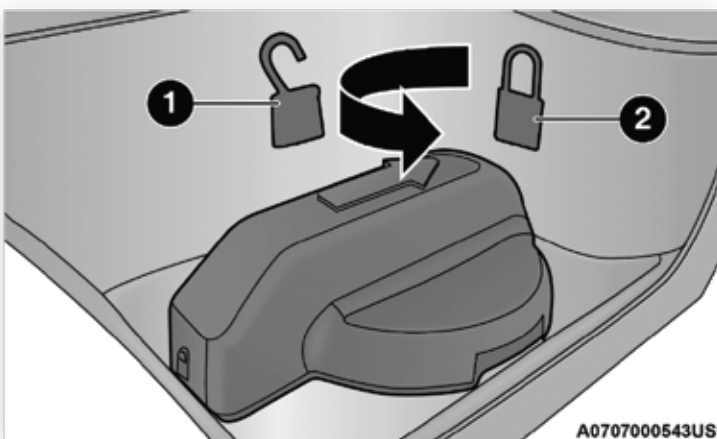


Emplacement de la trousse de cric

Pour libérer la trousse de cric de son emplacement de rangement, tournez le bouton de verrouillage d'un quart de tour dans le sens inverse des aiguilles d'une montre jusqu'à la position de déverrouillage.

#### **MISE EN GARDE!**

Ne forcez pas le bouton de verrouillage au-dessus de la limite. Vous risqueriez d'endommager le bouton de verrouillage

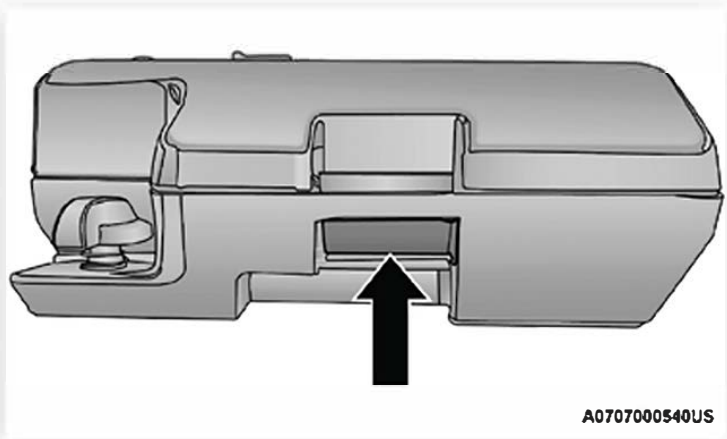


Bouton de verrouillage

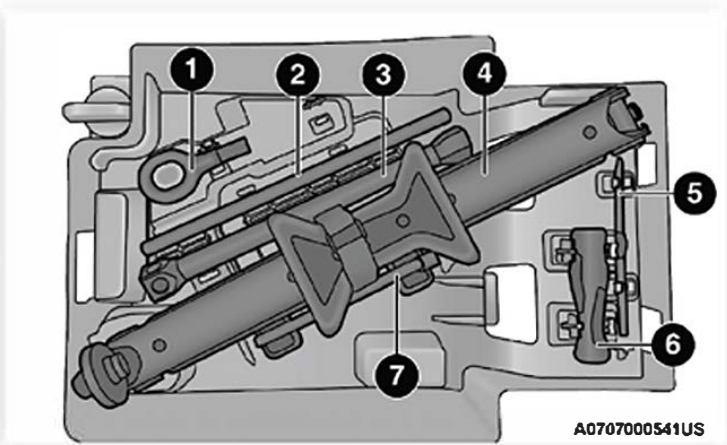
- 1 – Position de déverrouillage
- 2 – Position de verrouillage



Pour ouvrir le conteneur de la trousse de cric, vous devez appuyer sur le dispositif de déverrouillage du conteneur pour séparer la partie supérieure et la partie inférieure.



Déverrouillage du conteneur



Outils de levage

- 1 - Œillet de remorquage
- 2 - Poignée de treuil
- 3 - Adaptateur de l'écrou de roue
- 4 - Cric
- 5 - Outil réversible
- 6 - Poignée de l'outil
- 7 - Rallonge de treuil